

Betriebsanleitung  
 Operating Instructions  
 Instructions de service  
 Istruzioni d'uso  
 Handleiding  
 Instrucciones para el manejo  
 Manual de instruções  
 Naudojimosi instrukcija  
 Kasutusjuhend  
 Lietošanas instrukcija  
 Οδηγίες χρήσης  
 取扱説明書  
 사용설명서

Driftsinstruks  
 Driftsinstruktioner  
 Käyttöohje  
 Driftsvejledning  
 Instrukcja obsługi  
 Kezelési útmutató  
 Návod k obsluze  
 Navodilo za uporabo  
 Návod na obsluhu  
 El Kitabi  
 Инструкция по эксплуатации  
 使用说明书

**VTLF 400**  
**VTLF 500**

2006/42/EG

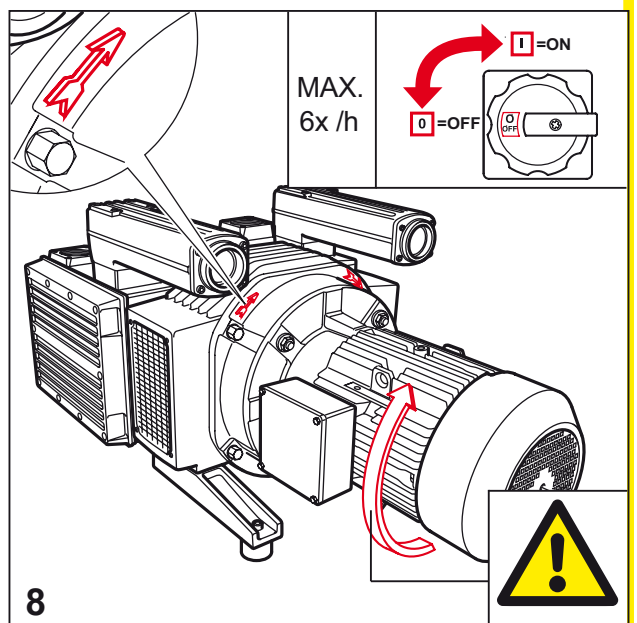
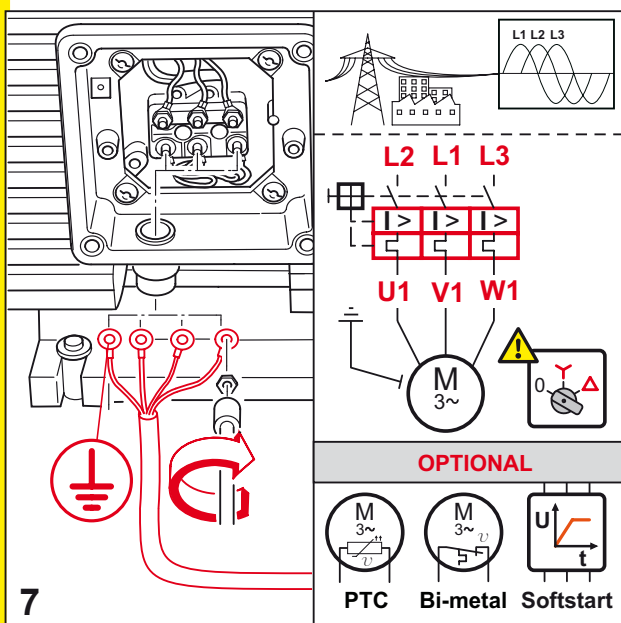
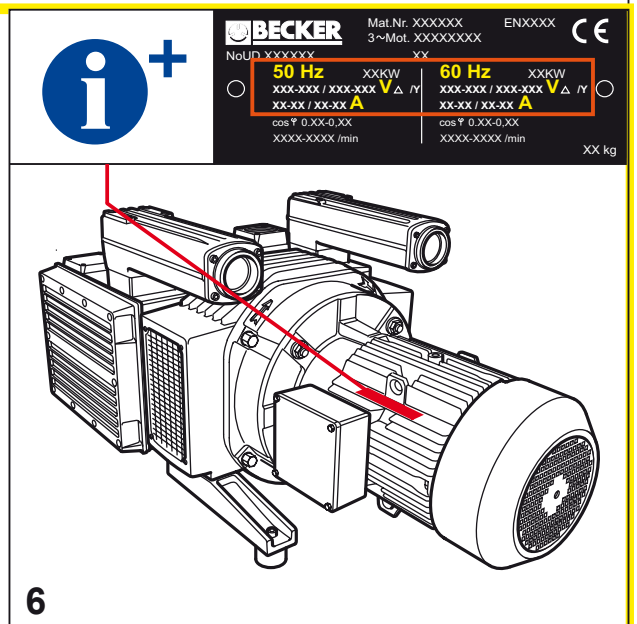
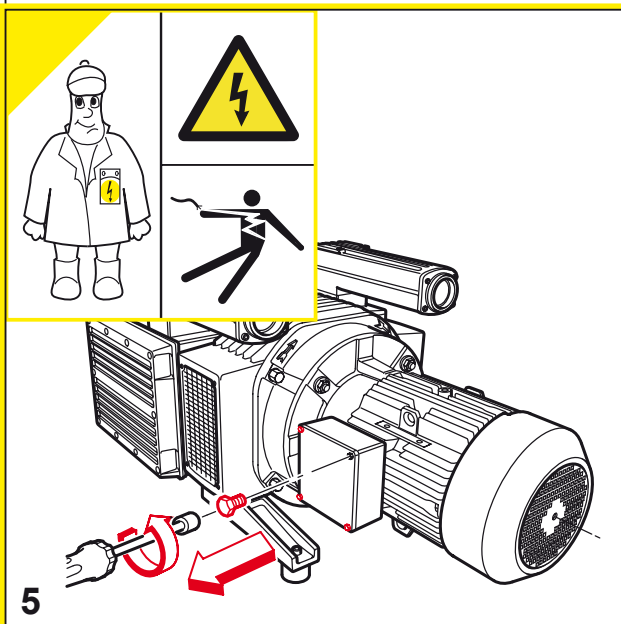
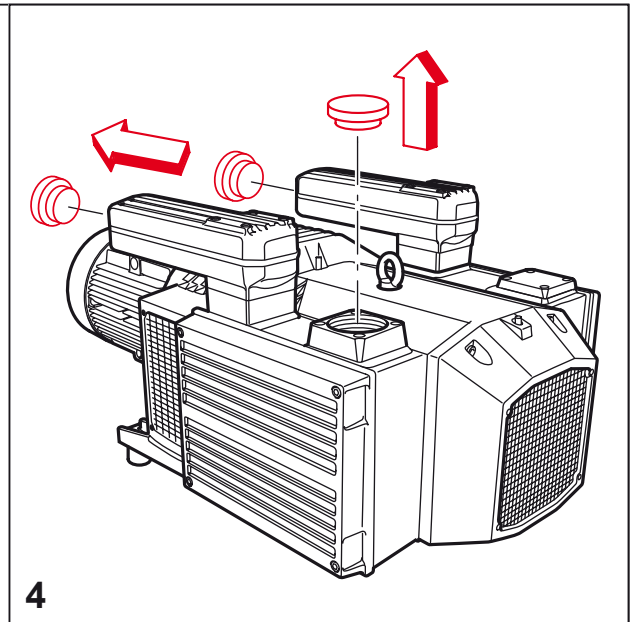
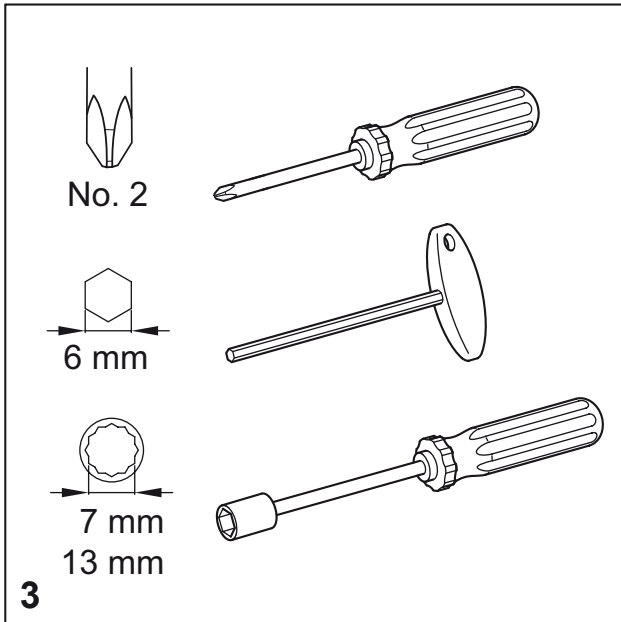


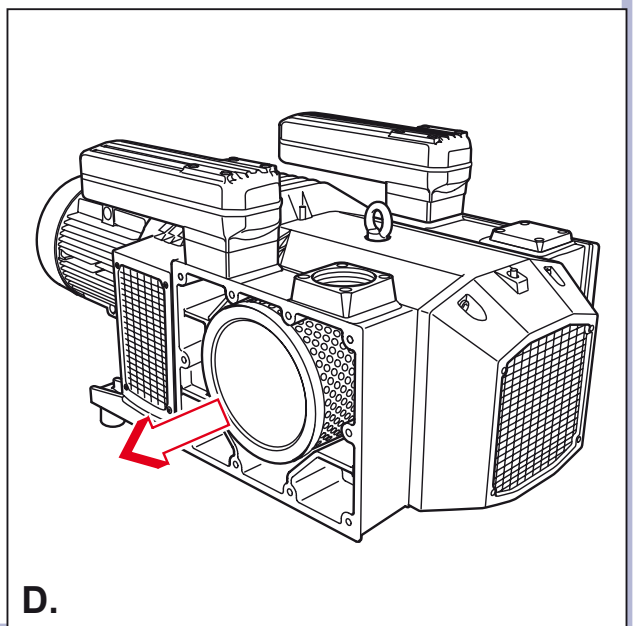
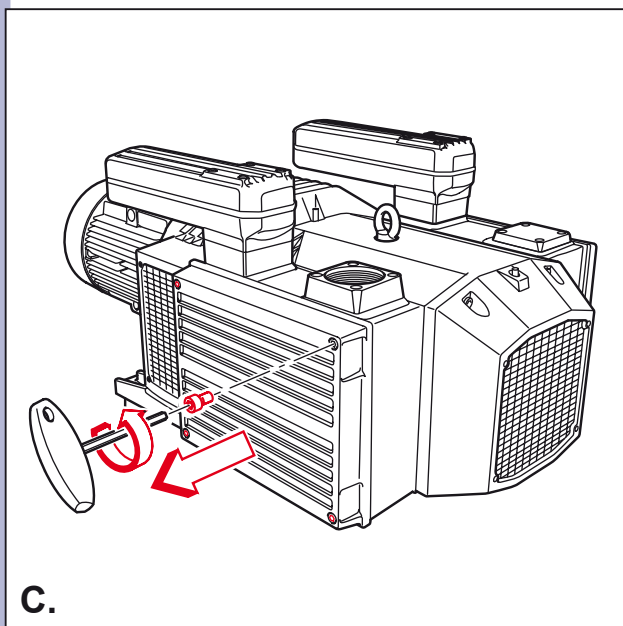
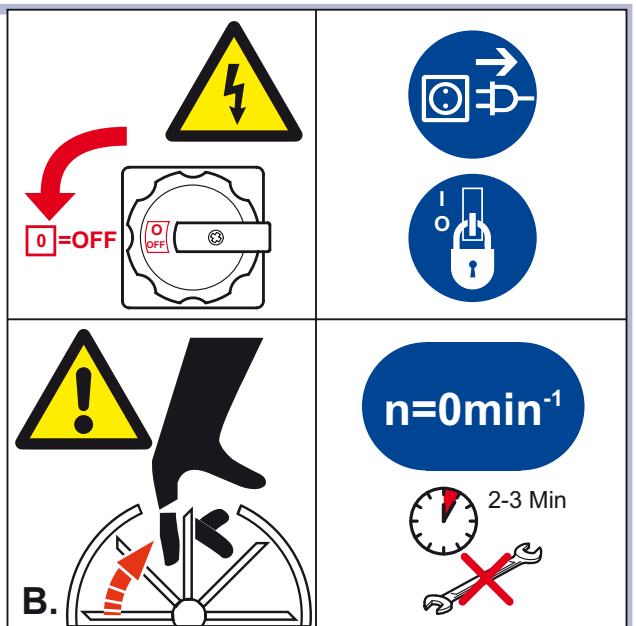
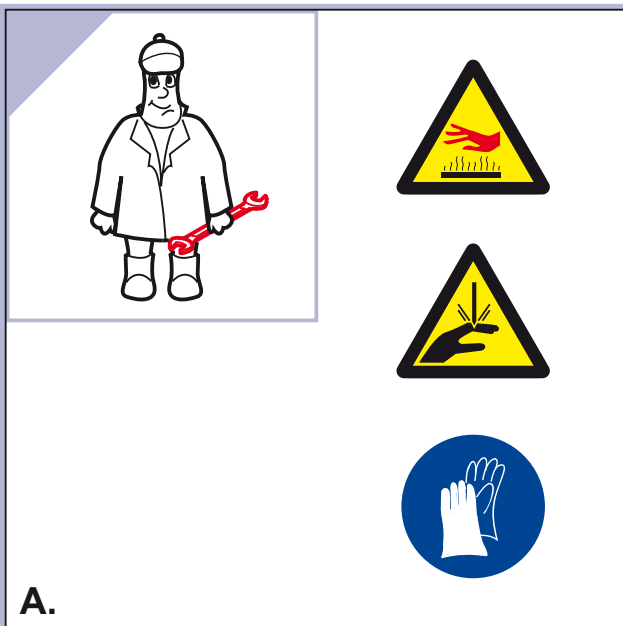
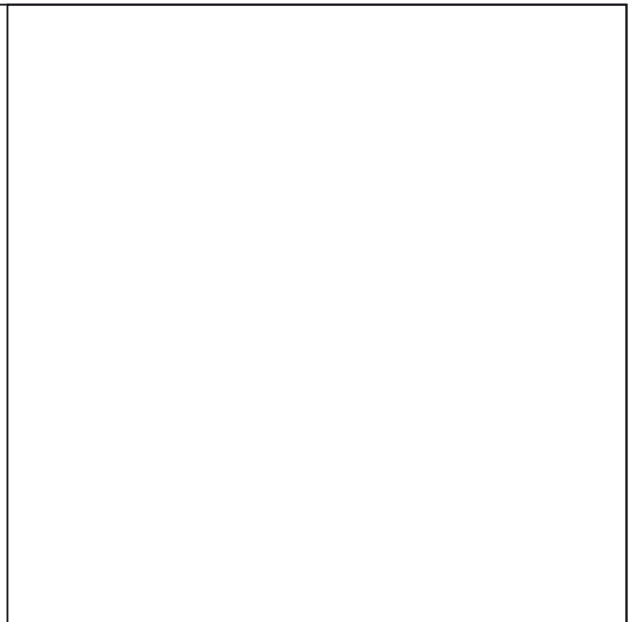
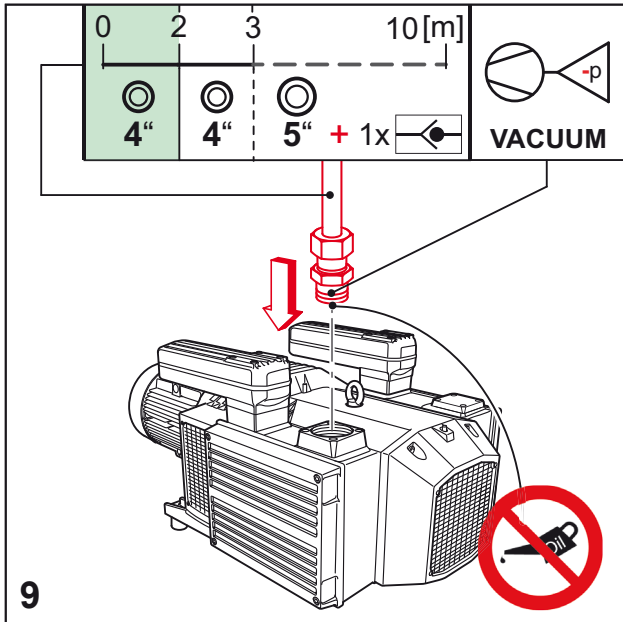
DIN EN ISO 14001:2005

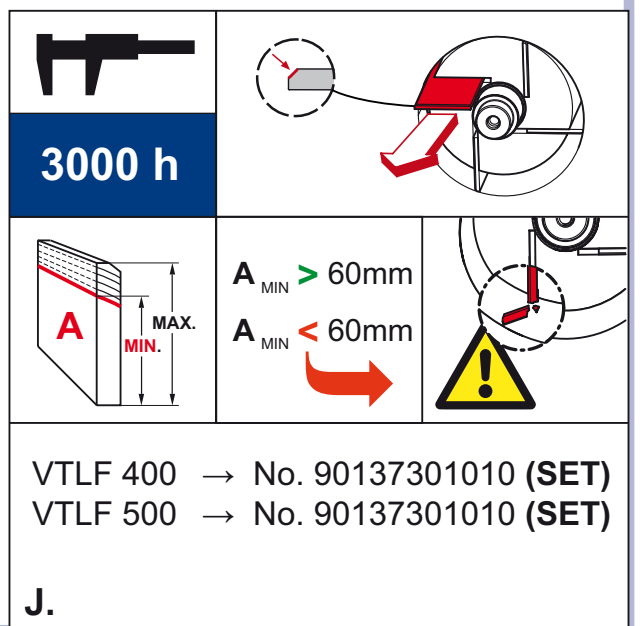
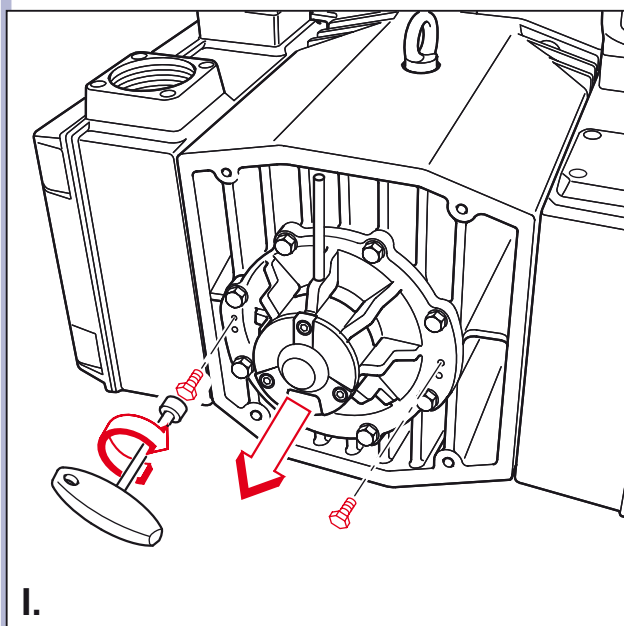
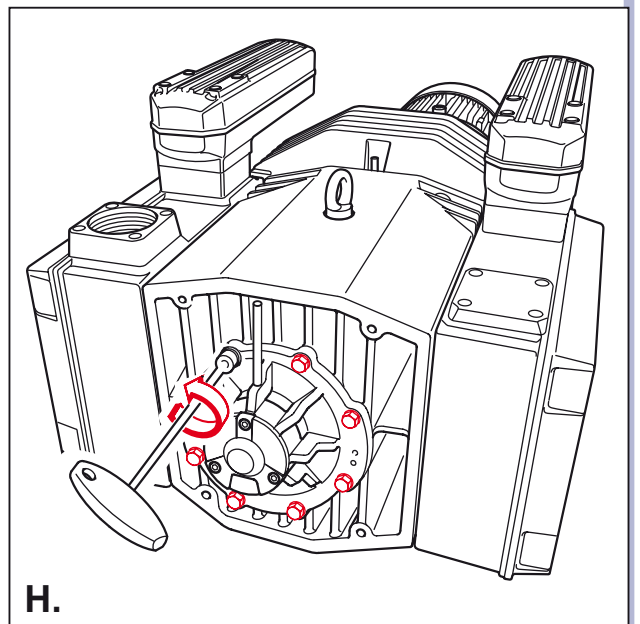
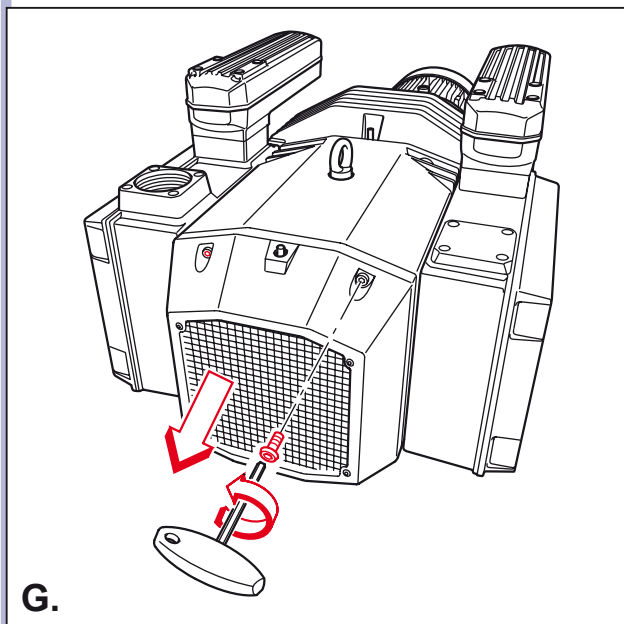
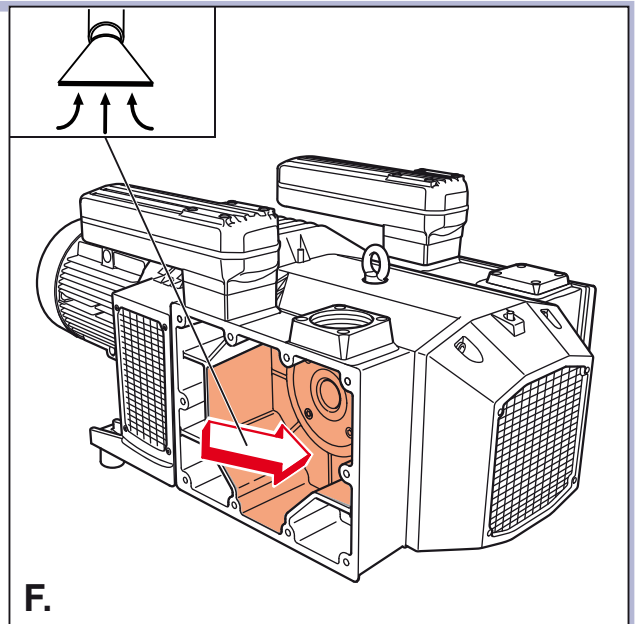
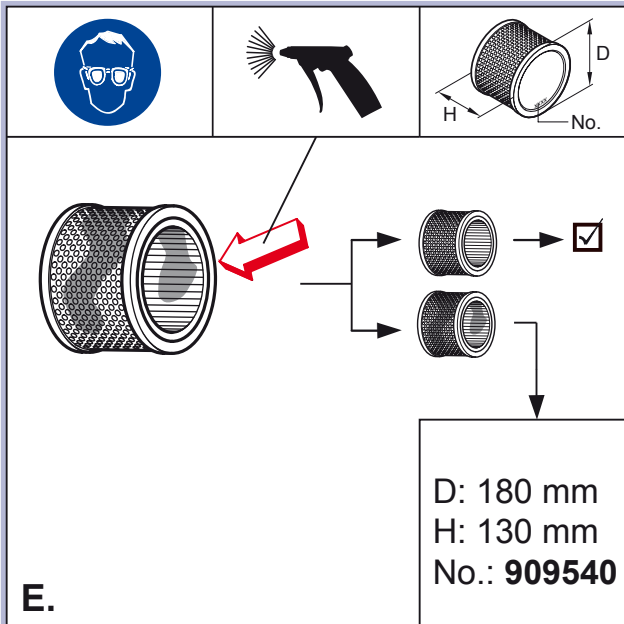
DIN EN ISO 9001  
001929 QM

				mbar
			<p>DIN EN ISO 3744</p>	<p> <math>L_{pA} = 79-81 \text{ dB(A) - 50Hz}</math>  <math>L_{pA} = 80-83 \text{ dB(A) - 60Hz}</math>  <math>K_{pA} = 3 \text{ dB(A)}</math> </p>

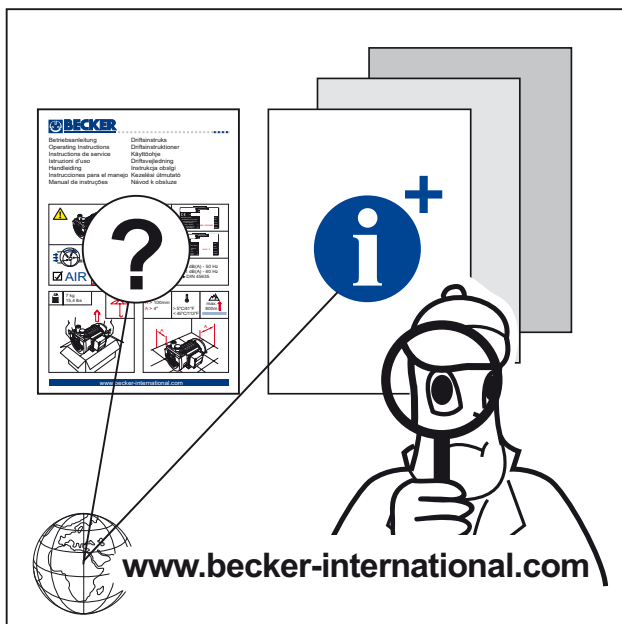
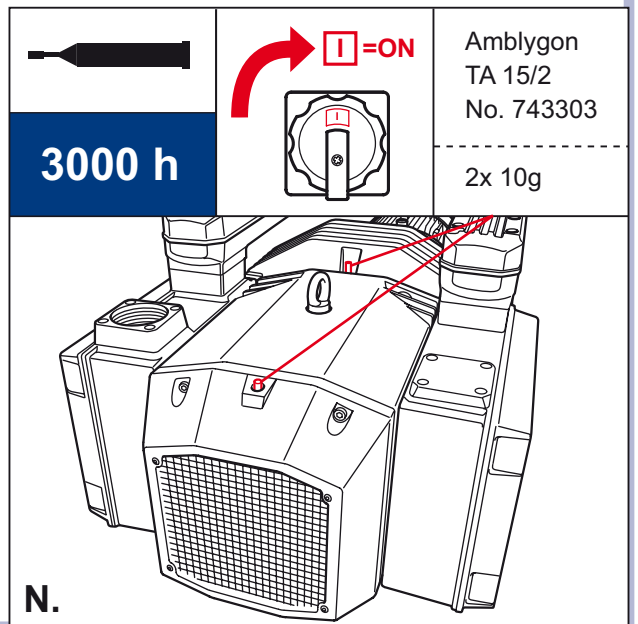
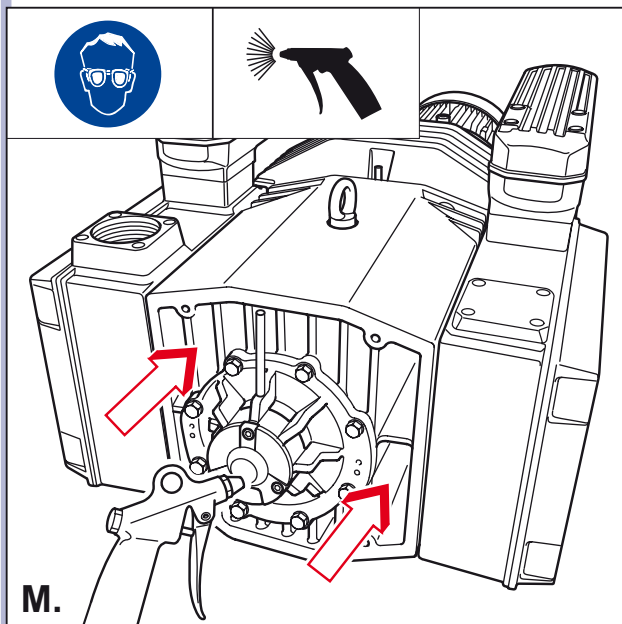
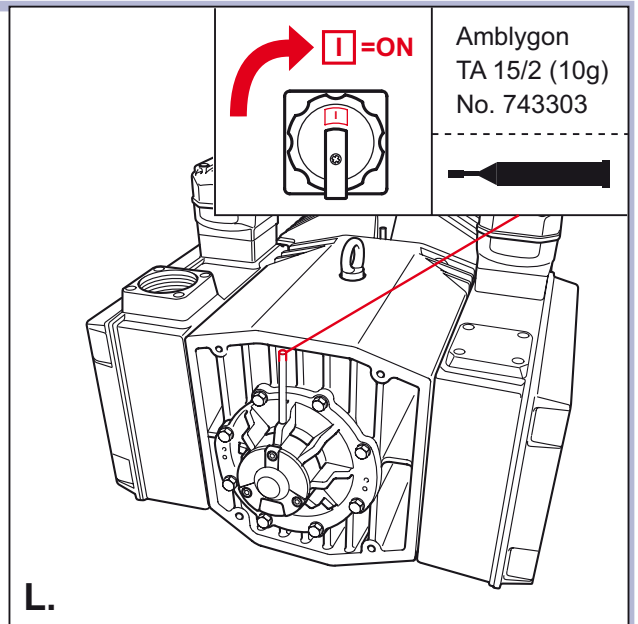
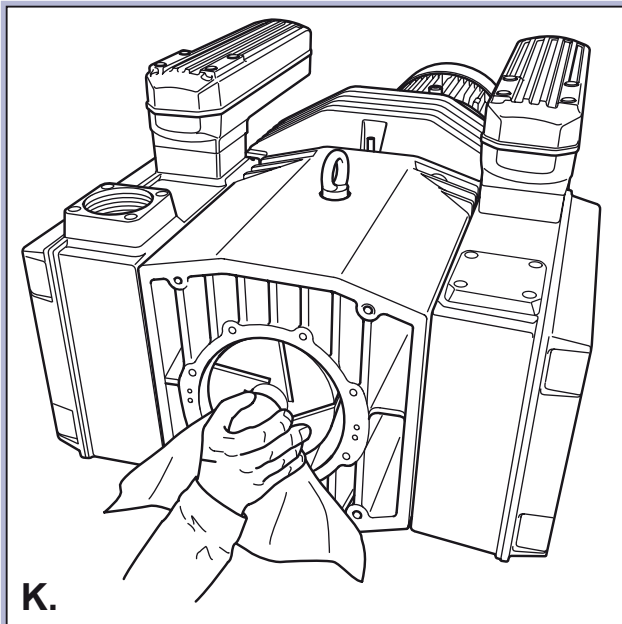
			<p>495-500 kg 1091-1102 lbs</p>	<p> <math>A &gt; 400\text{mm}</math>  <math>A &gt; 16"</math> </p>	<p> <math>&gt; 5^\circ\text{C}/41^\circ\text{F}</math>  <math>&lt; 45^\circ\text{C}/113^\circ\text{F}</math> </p>	<p>max. 90%</p>	<p>max. 800m</p>
<p>1</p>				<p>2</p>			











**BECKER**

Gebr. Becker GmbH  
Hölker Feld 29-31  
D-42279 Wuppertal  
[info@becker-international.com](mailto:info@becker-international.com)

---

**SERVICE**  
[www.becker-international.com](http://www.becker-international.com)  
Sales and service network